

広島県内公立中高一貫校 予想問題 理科分野

いちとくとひろしくんは、下の図のようなふりこのおもちゃをつくりました。おもりは位置を変えることができるようになっています。次の会話を読んで、あとの問題に答えなさい。

いちとくん 「せっかくだから、かえるの合唱の曲の速さに合わせて、かえるのふりこがふれるようにしたいな。」

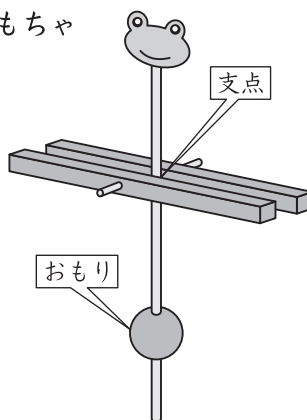
ひろしくん 「今のままだと、かえるの合唱の曲の速さよりもふりこの速さの方がおそいね。曲の速さと同じように速くしたいなあ。」

いちとくん 「曲の速さは、1分間に120拍はくにするみたい。」

ひろしくん 「ということは、ふりこは1往復で2拍だから、1分間に120拍なら60往復、つまり、1秒間に1往復すればいいんだね。」

いちとくん 「それから、ふりこが1往復する時間をストップウォッチではかりたいけれど、正確にふりこが1往復する時間を調べるには、どうしたらいいかな。」

図 ふりこのおもちゃ



〔問1〕

かえるのふりこが今よりも速くふれるようにするには、ふりこの何をどのように変えればよいですか。一文にまとめて書きなさい。また、速くふれる理由も書きなさい。

速くふれるようにする方法

速くふれる理由

〔問2〕

ふりこが1往復する時間を正確に求めるためには、どのように調べたらよいですか。その方法を説明しなさい。