
公立中高一貫校
適性検査対策模試
フォローアップ
問題集



小5 Vol.1

たかしさん、みゆきさん、ビルさんの3人は、総合的な学習の時間に、都市の温暖化について調べています。3人は、それぞれ資料を持ち寄り話し合いを始めました。これについて、次の会話文を読みながら、あとの問いに答えなさい。

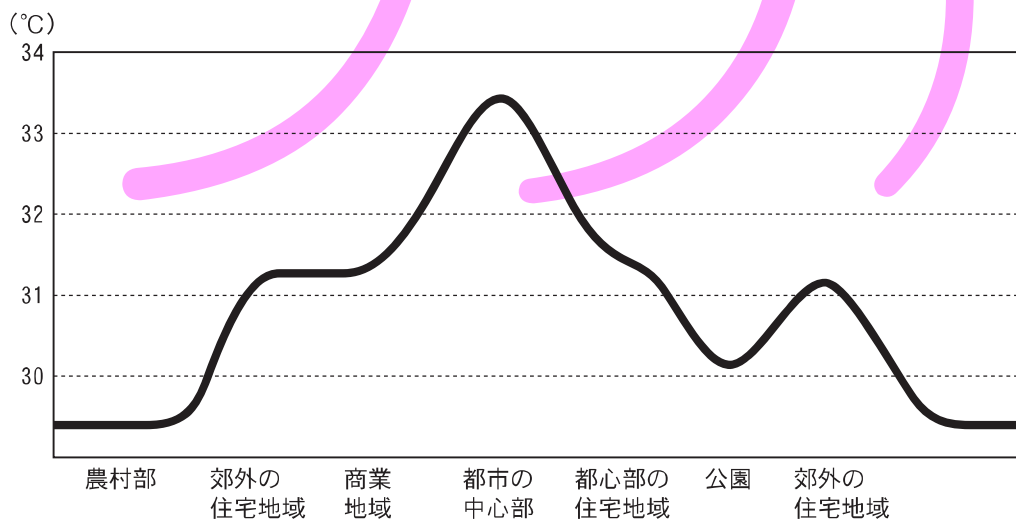
たかしさん：都市の温暖化は、先日もニュースになっていました。その中で「ヒートアイランド現象」という言葉が出てきました。

ビルさん：アメリカ合衆国でも、都市の温暖化が問題になっています。そこで、アメリカ環境保護庁のホームページから、都市のヒートアイランド現象を説明している資料1を見つけました。

たかしさん：資料1は、どのように見るのですか。

ビルさん：資料1は、農村部や郊外の住宅地域など、地域によって気温がどのようにちがうのかを表したものです。太い線は、ある時間のそれぞれの地域の気温を示しています。

【資料1】都市のヒートアイランド現象の図



(資料：アメリカ環境保護庁資料をもとに作成)

【問1】資料1より、地域によって気温はどのようにちがっていますか。わかることを1つ書きなさい。

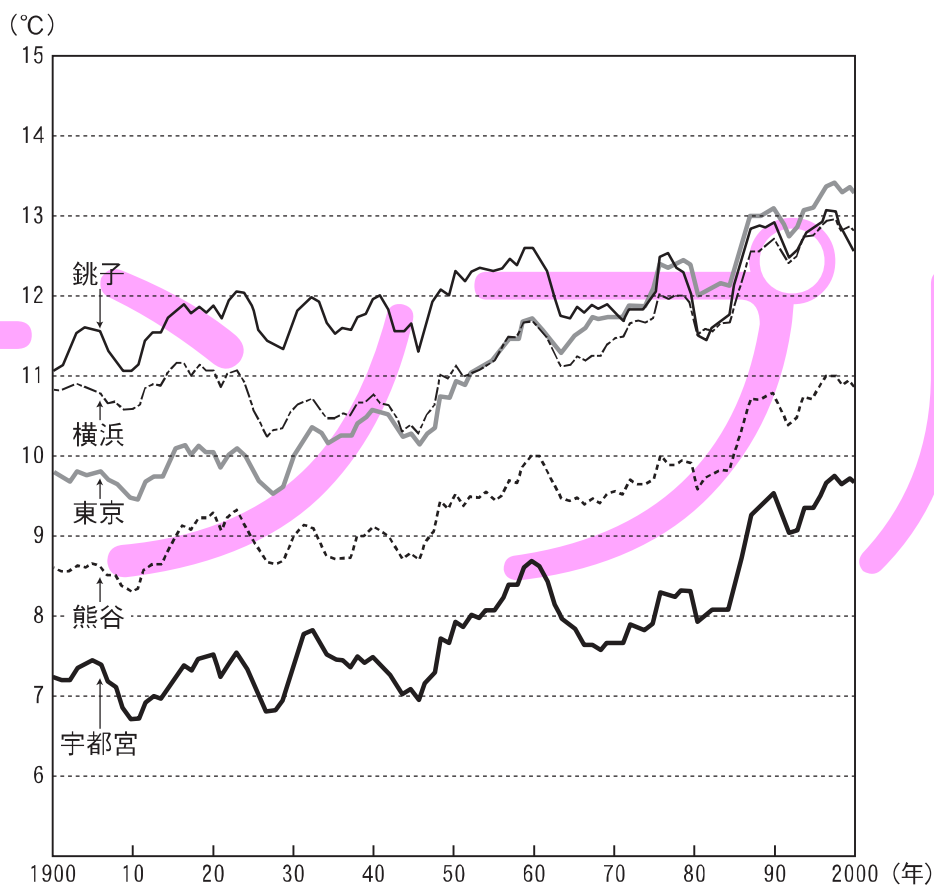
たかしさん：東京は、どのような状況^{じょうきょう}なのでしょう。

みゆきさん：私^{わたし}は、「東京と各都市の日最低気温^{ねんへいきん}の年平均値^ちの変化」という資料2を見つけました。

ビルさん：「日最低気温」とは何ですか。

みゆきさん：それは、1日の中で最も低い気温のことです。資料2は、1900年から2000年にかけて、東京と各都市の「日最低気温」がどのように変化してきたのかを示しています。各都市とは、千葉県銚子^{ちようし}(市)、神奈川県横浜^{よこはま}(市)、埼玉県熊谷^{くまがや}(市)、栃木県宇都宮^{うつのみや}(市)の4都市です。資料2から、東京の温暖化の状況がよくわかります。

【資料2】 東京と各都市の日最低気温の年平均値の変化



(資料：気象庁観測記録をもとに作成)

【問2】 資料2より、東京の温暖化の状況について、他の4つの都市と比べて気づいたことを1つ書きなさい。

たかしさん：ぼくは、「日本の大都市の気温上昇量」という資料3を見つけました。この表から、日本の大都市で気温が上昇していることがわかります。

ビルさん：この表の「日最高気温」とは、1日の中で最も高い気温のことですね。

みゆきさん：おそらくそうですね。たかしさんが言っていること以外にも、この表からは、東京をふくめて、札幌や仙台など、どの大都市にも共通していえることがありますね。

【資料3】 日本の大都市の気温上昇量

(単位℃)

	年平均気温	1月の平均気温	8月の平均気温	日最高気温の年平均	日最低気温の年平均
札幌	2.3	2.1	1.8	1.1	4.0
仙台	1.6	2.2	0.3	0.8	2.2
東京	2.9	3.0	2.3	2.1	3.4
名古屋	2.0	2.0	1.4	1.4	2.6
京都	2.0	2.1	1.7	0.9	2.8

※ 100年間の気温の上昇量を示したものです。

(資料：気象庁観測記録をもとに作成)

たかしさん：これらの資料を見ていると、東京に住んでいるぼくたち1人ひとりが、もっと温暖化に関心をもって生活しなくてはならないと感じます。

みゆきさん：そうですね。

【問3】 資料3より、たかしさんの言っている「日本の大都市で気温が上昇している」こと以外に、表のどの大都市にも共通していえることを1つ書きなさい。

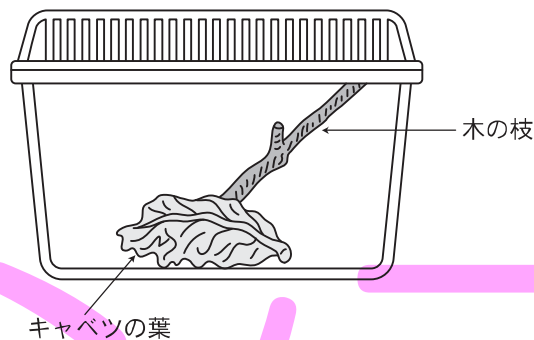
だいちさんとみどりさんが、シオカラトンボの幼虫(ヤゴ)を育ててみようと話合っています。これについて、次の会話文を読んで、あとの問いに答えなさい。

だいちさん：モンシロチョウを育てたときに使ったプラスチックの入れ物を使えばいいね。

みどりさん：そうしましょう。

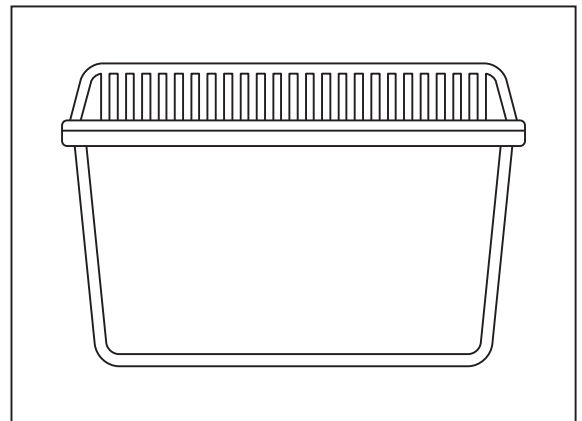
だいちさん：モンシロチョウのときには、入れ物の中に、幼虫が食べるキャベツの葉と、さなぎから成虫になるときにとまる木の枝^{えだ}を入れたよ。

【図】



みどりさん：ヤゴの場合は、こういったものが必要になるかしら。

【問い】 ヤゴを成虫になるまで育てるのに必要なものを、モンシロチョウの場合を参考にし、入れ物の図にかき入れなさい。ただし、ヤゴをかき入れる必要はありません。



3

モンシロチョウ

発展

京都市立西京高等学校ふぞく附属中学校(改題)

モンシロチョウが幼虫から成虫まで育つようすを観察するため、モンシロチョウの幼虫をつかまえてきて飼育しいくしていました。すると、からだの中からアオムシコマユバチという小さなハチの幼虫がたくさん出てきて、モンシロチョウの幼虫は死んでしまい、成虫になるところを観察できませんでした。これについて、次の問いに答えなさい。

【資料】 モンシロチョウ



【問1】 モンシロチョウが成虫まで育つようすをかくじつ確実に観察するためには、どのようにするとよいですか。また、そうする理由とは何ですか。

Blank box for answer to Question 1.

【問2】 モンシロチョウの幼虫のからだの中にたまご卵を産みつけることは、アオムシコマユバチにとって、どのような利点があると考えられますか。2つ書きなさい。

Blank box for answer to Question 2 (first line).

Blank box for answer to Question 2 (second line).

4

カレンダー

復習

ぬまづ 沼津市立沼津高等学校中等部(改題)

次の会話文を読んで、あとの問いに答えなさい。

いちろう
一郎さん : カレンダーを見ていて、ある発見をしたよ。

おばあさん : どういったことなの。

一郎さん : カレンダーを見て。1月の土曜日に注目してみると、土曜日の合計は、 $3 + 10 + 17 + 24 + 31$ だけど、真ん中の数字を5倍にすることでも求められるんだ。つまり、 $3 + 10 + 17 + 24 + 31 = 85$ で、真ん中の数字の17を5倍すると、 $17 \times 5 = 85$ になるんだ。ほら、同じでしょう。

おばあさん : なるほどね。そうすれば、計算する回数が少なくてすむんだね。

【図】 カレンダー

1月						
日	月	火	水	木	金	土
				1	2	3
4	5	6	7	8	9	10
11	12	13	14	15	16	17
18	19	20	21	22	23	24
25	26	27	28	29	30	31

【問1】 図の1月のカレンダーで土曜日の合計よりも5つ小さいのは何曜日ですか。

曜日

【問2】 一郎さんの考え方を利用して、1月の木曜日・金曜日・土曜日のすべての合計を求めなさい。また、求める式も書きなさい。ただし、できるだけ計算する回数が少なくてすむような式にしなさい。

合計

式

5

カレンダー

復習

鹿児島市立鹿児島玉龍中学校(改題)

玉美さんと龍太くんの2人は、掲示板にはってあったカレンダーを見て、何かに気づいたようです。これについて、次の会話文を読んで、あとの問いに答えなさい。

玉美さん：今月のカレンダーは、左上と右下が2か所ずつ空白になっていて、少し特徴があるわ。

龍太くん：そうだね。カレンダーの日付の数字の並び方には規則性があるって、いろいろな特徴が見つかるんだよ。例えば、日付の書いてある4ますとして、1, 2, 8, 9のますを選んで正方形を作ったとき、ななめに2つの数字をそれぞれたした、 $1 + 9$, $2 + 8$ はともに10だから同じになるよね。

つまり、日付が書いてあるどの4ますで正方形を作っても、ななめの2つの数字の和は同じになるんだよ。

玉美さん：本当ね。他にも何かあるかしら。

龍太くん：日付の書いてある9ますを選んで正方形を作ることしよう。玉美さんが選んだ正方形の4すみ(左上, 右上, 左下, 右下)の数字の合計だけを教えてくれたら、選んだ9ますの中で最も大きい数字を当てることができるよ。

玉美さん：じゃあ、私が選んだ9ますの正方形の4すみの合計は68よ。

龍太くん：わかったよ。最も大きい数字は だね。

玉美さん：当たったわ。おもしろいわね。

【図】 カレンダー

日	月	火	水	木	金	土
		1	2	3	4	5
6	7	8	9	10	11	12
13	14	15	16	17	18	19
20	21	22	23	24	25	26
27	28	29	30	31		

【問い】 会話文中の にあてはまる数字と、その数字を求めるために龍太くんが使った式をそれぞれ書きなさい。

あてはまる数字

式

6

規則的に並べられた数字

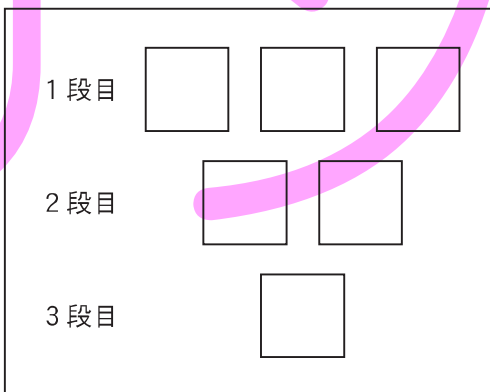
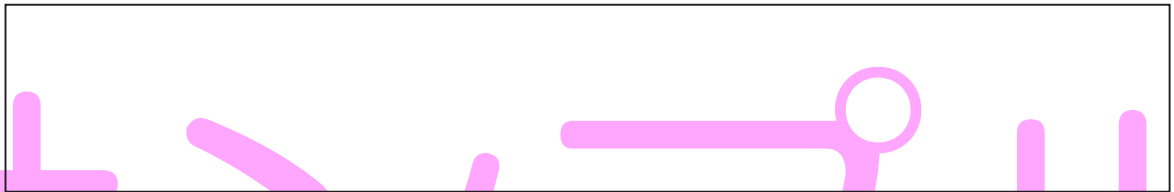
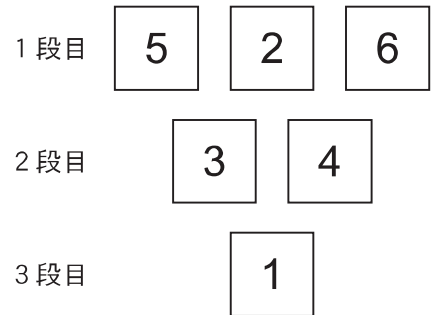
復習

東京都立両国高等学校附属中学校(改題)

次の問いに答えなさい。

【問い】 右の図は、1から6までの整数が書かれた6枚のカードが、ある規則を使って1段目に3枚、2段目に2枚、3段目に1枚並べられています。どのような規則かを書き、その規則を使って、1段目のどこかに1のカードを置き、6枚のカードを並べかえたものを完成させなさい。

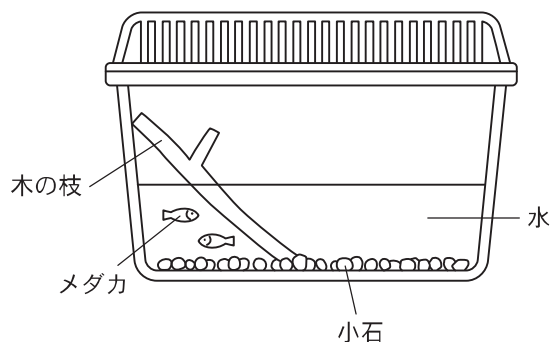
【図】



▼解答(例)・解説

- 1 [問1] まわりの地域に比べて、都市の中心部の気温が2～4℃高くなっている。
- [問2] 1940年ごろから、東京は他の都市よりも気温の上がり具合が目立って大きくなってきている。
- [問3] 日最高気温と日最低気温の上昇量を比べると、日最低気温の上昇量のほうが大きくなっている。

2 [問い]



解説

[問い] シオカラトンボは、秋から冬にかけて、使われていない学校や公園のプールなどに卵を産みます。卵は春になるとヤゴになり、6月から7月にかけて羽化し、シオカラトンボの成虫になります。以下、ヤゴの飼育方法を列挙します。

- ・水は、必ず24時間以上くみ置きし、カルキをぬいたものを使いましょう。
- ・ヤゴは暑い場所が苦手です。容器内の水温が25℃以上にならないように気をつけましょう。特に、直射日光には要注意です。
- ・水草や小石などは、ヤゴがつかまって休んだりかくれたりする場所になります。
- ・ヤゴが羽化するときは、木の枝などに登って、水の中から出てきます。枝がたおれたりしないように、小石などでおさえおきましょう。
- ・ヤゴは肉食なので、ミミズやメダカといった生きたものを食べます。特に、生まれたばかりの小さなミミズが適しているといわれています。大きなミミズは逆にヤゴがこわがってしまいます(そのようすを観察するのは意外に楽しいものですが)。
- ・エサが不足すると共食いを始めます。エサが水中に残らないように、ようすをよく見ながら、適量をあたえましょう。
- ・羽化は夜間におこなわれます。ヤゴが木の枝などに登り始めたら、じっと観察してみましょう。照明などをうまく調整すれば、日中に羽化させることが可能です。

3 【問1】ほかの虫が近寄ることができないようにするため、卵のときから、目の細かいあみでおおった容器の中で育てる。

【問2】・えさをさがす必要がない。
・敵におそわれにくい。

4 【問1】金(曜日)

【問2】合計 240

$$\text{式 } 16 \times 5 \times 3 = 240$$

5 【問い】あてはまる数字 25

$$\text{式 } 68 \div 4 + 8 = 25$$

解説 【問い】 $68 \div 4 = 17$ より、9ますの正方形の真ん中の数字が17であることがわかります。よって、最も大きい数字は、その数字よりも8大きいので、 $17 + 8 = 25$ です。

6 【問い】となり合う2枚のカードの大きい数字から小さい数字を引き、その答えとなる数字が書かれたカードを下の段に置いていく。

